

2022

QX80



INFINITI

# ОБНОВЛЕНИЕ НАЧИНАЕТСЯ ИЗНУТРИ



Стремление к идеалу – это постоянное движение вперед. INFINITI QX80 вышел на новую ступень комфорта и наполнения: более изысканный и современный, он сохранил легендарные линии и ходовые характеристики. Каждый элемент обновленного INFINITI QX80 приносит эстетическое наслаждение и комфорт.



#### ^ СПОРТИВНОЕ СЛОЖЕНИЕ

Идеальное сочетание силы и изысканности, выраженное в агрессивной передней части и утонченных, но мускулистых линиях кузова, вызывает восхищение.



#### ^ АКЦЕНТ НА ДЕТАЛЯХ

Внутренние легкосплавные диски диаметром 22 дюйма не просто обеспечивают INFINITI QX80 атлетические пропорции, они делают автомобиль еще более отзывчивым и приемистым. Облегченная конструкция дисков снижает неподрессоренную массу и делает ход подвески более плавным.



#### ^ НЕИЗГЛАДИМОЕ ВПЕЧАТЛЕНИЕ

Безошибочно узнаваемый дизайн INFINITI нашел отражение в форме решетки радиатора. Плавно изогнутая нижняя линия зеркально повторяет верхнюю, придавая передней части автомобиля характерный внешний вид.

#### ЦВЕТА КУЗОВА

Выберите цвет, подчеркивающий ваш индивидуальный стиль.



БЕЛЫЙ ПЕРЛАМУТР (QAC)  
МЕТАЛЛИК



СЕРЕБРИСТЫЙ (K23)  
МЕТАЛЛИК



СЕРЫЙ (KAV)  
МЕТАЛЛИК



ШАМПАНЬ (HAG)  
МЕТАЛЛИК



СИНИЙ (BW5)  
МЕТАЛЛИК



КРАСНЫЙ (NAW)  
МЕТАЛЛИК

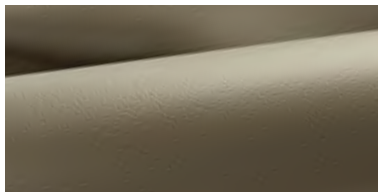


ЧЕРНЫЙ (GAT)  
МЕТАЛЛИК

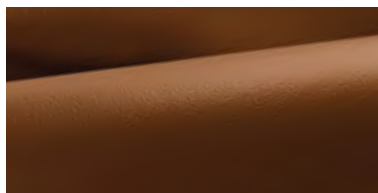


ЧЕРНЫЙ (KN3)

## ЦВЕТА САЛОНА



БЕЖЕВАЯ КОЖА<sup>1</sup>



КОРИЧНЕВАЯ КОЖА<sup>1</sup>



ЧЕРНАЯ КОЖА<sup>1</sup>

## ОТДЕЛКА САЛОНА



ВСТАВКИ ИЗ ДЕРЕВА  
УГОЛЬНОГО ЦВЕТА (ЯСЕНЬ)

Мы сделали всё возможное, чтобы цвета образцов, представленные в этой брошюре, максимально соответствовали реальной расцветке автомобилей. Тем не менее образцы могут немного отличаться из-за особенностей печати и типа освещения: дневного, искусственного или ламп дневного света. Чтобы посмотреть на реальные цвета автомобилей, пожалуйста, посетите ближайший дилерский центр INFINITI.



## ЭКСКЛЮЗИВНОЕ ПРОСТРАНСТВО

Мы продумали все детали, чтобы вы чувствовали себя комфортно в INFINITI QX80. Передние сиденья с функцией климат-контроля и сиденья второго ряда с подогревом создадут для вас ощущение уюта вне зависимости от погоды за окном. Все органы управления расположены так, чтобы вождение автомобиля стало интуитивным. Вы полностью контролируете ситуацию и чувствуете себя непринужденно.



#### ^ КОМФОРТ ДЛЯ КАЖДОГО

Трехзонный климат-контроль с автоматическим режимом рециркуляции воздуха и системой PlasmaCluster™, которая очищает и ионизирует воздух, позволяет создать собственную зону комфорта для каждого пассажира.



#### ДОСТОИН ВАШЕГО СТАТУСА

Вы можете отправиться в путешествие всей семьей или компанией: на просторных сиденьях с комфортом разместятся до восьми<sup>2</sup> человек. Для ваших пассажиров обеспечено максимальное удобство в поездке, ведь QX80 обладает одним из самых просторных салонов в своем классе. Широкие дверные проемы и механизм

складывания второго ряда сидений с электроприводом, позволяющий сложить сиденья даже дистанционно, открывает пассажирам легкий доступ к третьему ряду. При сложенных сиденьях третьего ряда багажник составляет 1405 л, при сложенных сиденьях второго и третьего рядов объем достигает 2694 л. Вам осталось лишь придумать, чем его наполнить.



<sup>1</sup> Из натуральной кожи выполнены только лицевые поверхности сидений.

<sup>2</sup> Указанная опция доступна не во всех комплектациях. Пожалуйста, посетите ближайший дилерский центр INFINITI.



## ПРЕИМУЩЕСТВА ПЕРЕД ВАМИ

Совершенно новый сенсорный дисплей 12.3 дюйма на передней панели перевернет ваше представление о мультимедийных возможностях автомобилей. Одно касание – и все, что вам нужно, мгновенно предстает перед вами в самом высоком разрешении.



### ^ УДОБСТВО ВОЖДЕНИЯ

Новый цветной реконфигурируемый дисплей 7 дюймов на приборной панели показывает текущее состояние автомобиля во время поездки и актуальную информацию о маршруте.

### ▼ СИНХРОНИЗАЦИЯ С ВАШЕЙ ЖИЗНЬЮ



Уже в базовой комплектации INFINITI QX80 LUXE SENSORY<sup>2</sup> система INFINITI InTouch™ нового поколения с поддержкой Apple CarPlay<sup>1</sup> (беспроводной) и Android Auto™<sup>3</sup> позволяет синхронизировать приложения вашего смартфона на верхнем дисплее центральной консоли. Общайтесь и занимайтесь своими делами в еще более комфортных условиях.

<sup>1</sup> Apple CarPlay® и Siri® являются товарными знаками Apple Inc.

<sup>2</sup> ЛЮКС СЕНСОРЫ.

<sup>3</sup> Android Auto™ и Google Карты являются товарными знаками компании Google LLC.

### ▼ ANDROID AUTO™<sup>3</sup>





#### ^ УМНОЕ ЗЕРКАЛО ЗАДНЕГО ВИДА<sup>1</sup>

Бескомпромиссной четкости изображения в зеркале заднего вида больше не помешают ни пассажиры, ни крупный груз, ни даже темнота.

В зависимости от условий видимости оно может мгновенно переключаться в режим ЖК-дисплея, транслируя изображение с широкоугольной камеры в высоком разрешении.



## ВИДЕТЬ И ПРЕДВИДЕТЬ

Система адаптивного головного света освещает дорогу не только впереди, но и вокруг автомобиля. В путешествии на вашем QX80 вы будете чувствовать уверенность даже в темноте или на извилистой дороге.





#### ^ КРУГОВОЙ ОБЗОР

Посмотрите на окружающий мир по-новому. Монитор кругового обзора с функцией распознавания движущихся объектов, а также передние и задние парковочные датчики дают вам чувство уверенности при парковке на ограниченном пространстве. 4 камеры и технология виртуального обзора на 360° с верхней точки предупреждают вас о наличии движущихся или статичных объектов вблизи автомобиля.



#### ^ УДОВОЛЬСТВИЕ ДЛЯ СЛУШАТЕЛЕЙ

Акустическая премиальная аудиосистема Bose с 17 динамиками<sup>1</sup> воспроизводит мощный профессиональный звук. Почувствуйте себя на музыкальном концерте, не выходя из салона вашего автомобиля.

<sup>1</sup> Указанная опция доступна не во всех комплектациях. Пожалуйста, посетите ближайший дилерский центр INFINITI.



#### ^ ПОЛОН ЭНЕРГИИ

Благодаря специальной нише на передней панели, оборудованной беспроводной зарядкой, вам больше не придётся тянуться к проводам. Если ваш телефон поддерживает зарядку по стандарту Qi, то вам достаточно будет положить его в нишу, и автомобиль поделится с ним своей энергией.



#### ^ СТАБИЛЬНОСТЬ ПРИ НАГРУЗКАХ

При перевозке тяжелых грузов в багажнике или во время буксировки задняя подвеска INFINITI QX80 автоматически настраивается, обеспечивая оптимальную высоту, улучшенную управляемость, торможение и курсовую устойчивость.



#### ^ ДВИГАТЕЛЬ V8 ОБЪЕМОМ 5,6 Л

Испытайте мощный 5,6-литровый двигатель V8 прямого впрыска. Потрясающая мощность в 405 л. с. при крутящем моменте в 560 Нм обеспечивает внушительное тяговое усилие до 3,5 тонн и дает уверенность в любых ситуациях.



#### ^ КОНТРОЛЬ КОЛЕБАНИЙ КУЗОВА

INFINITI QX80 отличается отзывчивой, но в то же время комфортной работой подвески, спроектированной таким образом, чтобы обеспечивать максимально возможную плавность хода. Гидравлическая система контроля колебаний кузова минимизирует крены при прохождении поворотов.



### ▼ СЛЕДУЙТЕ СВОИМ КУРСОМ

Система предупреждения и предотвращения выхода из полосы движения<sup>1</sup> постоянно отслеживает дорожную разметку и дает сигнал,



если автомобиль отклоняется в сторону. Если вы продолжите неконтролируемый съезд, система поможет водителю вернуть автомобиль на свою полосу<sup>2</sup>.

### ▼ ПОЧУВСТВУЙТЕ НЕВИДИМОЕ

Система контроля слепых зон<sup>1</sup> использует датчики, регистрирующие автомобили в слепых зонах. Сперва загорается предупреждающий сигнал



на приборной панели. Если вы продолжаете приближаться к объекту, то раздается звуковой сигнал. Затем подключается система динамической стабилизации, применяющая торможение отдельных колес для предотвращения столкновения<sup>2</sup>.

### ▼ ДЕРЖИТЕ ДИСТАНЦИЮ

Система контроля дистанции до впереди идущего автомобиля<sup>1</sup> следит за дорогой и, если вы оказываетесь слишком близко к движущемуся



впереди автомобилю, автоматически включает торможение<sup>2</sup>.



### ▲ ДВИГАЙТЕСЬ УВЕРЕННО В ЛЮБОМ НАПРАВЛЕНИИ

Система предотвращения наезда на препятствия при движении задним ходом<sup>1</sup> предупредит вас сигналом, заметив появление помехи при движении назад, и поможет избежать столкновения, задействовав тормоза<sup>2</sup>.



### ▲ НЕ ВЫБИВАЙТЕСЬ ИЗ ТРАФИКА

Выберите желаемую скорость, и интеллектуальный круиз-контроль<sup>1</sup> будет поддерживать ее, когда путь свободен. Если вы движетесь в плотном потоке, он автоматически снизит скорость вплоть до полной остановки.

<sup>1</sup> Указанная опция доступна не во всех комплектациях. Пожалуйста, посетите ближайший дилерский центр INFINITI.

<sup>2</sup> Системы активной безопасности INFINITI являются вспомогательными системами и не предотвращают аварии и столкновения с другими автомобилями, в том числе из-за небрежности или применения опасных приемов вождения; они также не могут обнаружить каждый объект или автомобиль, находящийся поблизости; за безопасность движения всегда отвечает водитель.

# КОМПЛЕКТАЦИИ

## QX80 LUXE SENSORY<sup>1</sup> (7/8 МЕСТ)

### ОБЗОР

- Светодиодные фары переднего освещения с авторегулировкой уровня наклона
- Система адаптивного освещения с функцией автоматического переключения дальнего света
- Передние противотуманные фары (LED)
- Светодиодные повторители поворотов
- Задние противотуманные фонари x 2 (LED)
- Светодиодные задние фонари
- Омыватели фар (выдвижные)
- Стекла с UV-фильтром (ветровое – с зеленоватым затемнением)
- Стекла задних дверей и зоны багажника с затемнением
- Обогрев заднего стекла с таймером
- Стеклоочиститель стекла задней двери
- Обогрев лобового стекла в зоне щеток
- Боковые зеркала заднего вида в цвет кузова с обогревом, электроприводом регулировки и складывания
- Салонное зеркало заднего вида с автоматическим затемнением

### ЭКСТЕРЬЕР

- Хромированные дверные ручки
- Парковочные датчики (4 спереди/4 сзади)
- 22" легкосплавные колесные диски, всесезонные шины размерности 275/50
- Алюминиевые рейлинги багажника на крыше
- Дополнительные воздухозаборники в передних крыльях
- Бампер в цвет кузова
- Задний спойлер
- Защитная накладка заднего бампера
- Подсветка боковых зеркал
- Система приветственного освещения, равномерно подсвечивающая автомобиль и пространство вокруг него при приближении и удалении от автомобиля

### ИНТЕРЬЕР

- 7/8-местный салон
- Отделение в центральной консоли с функцией открывания с двух сторон и отсеком для хранения мелких вещей
- Декоративные вставки из натурального дерева
- Подсветка пространства для ног (передний и второй ряд)
- Велюровые напольные коврики спереди и сзади
- Подстаканники для пассажиров переднего ряда (2 шт.) и второго ряда (2 шт.)
- Отделение для хранения мобильного телефона
- Мультифункциональное рулевое колесо с отделкой из кожи и дерева с функцией подогрева
- Настройка колонки рулевого управления с электроприводом и памятью

- Отделка дверей из кожи<sup>2</sup> с двойной прострочкой и вставками из дерева
  - Дверные замки с электроприводом
  - Рычаг переключения передач с отделкой из кожи<sup>2</sup>
  - Стеклоподъемники дверей с электроприводом, режимом однократного нажатия для подъема/опускания передних стекол и автореверсом
  - Трехзонный климат-контроль с автоматическим режимом рециркуляции воздуха и ионизатором
  - Функция управления системой кондиционирования со второго ряда
  - Вентиляционные отверстия в задней части центральной консоли и воздуховоды отопителя на полу
  - Электрические розетки с напряжением 12В спереди, сзади и в багажнике
  - USB-разъем для подключения к системе INFINITI InTouch™ (2 спереди)
  - Зеркала с подсветкой в солнцезащитных козырьках
  - Отделение для очков в потолочной консоли
  - 6 потолочных плафонов с возможностью отключения автоматической активации освещения при открытии дверей
  - Тонированный прозрачный люк в крыше с электроприводом наклона и сдвига, с функцией антизаземления
- ### СИДЕНЬЯ И ОТДЕЛКА
- Отделка сидений из кожи
  - Сиденье водителя с электрорегулировками в 10 направлениях и функцией запоминания настроек и сиденье переднего пассажира с электрорегулировками в 8 направлениях
  - Устройство запоминания на 2 варианта регулировок положения сиденья водителя, рулевой колонки и наружных зеркал заднего вида в привязке к интеллектуальному чип-ключу
  - Подогрев и вентиляция переднего ряда сидений
  - Второй ряд «капитанских сидений» с индивидуальными подлокотниками (для 7-местного исполнения)
  - Подогрев второго ряда сидений
  - Сиденья второго ряда с механической регулировкой наклона спинки
  - Складывающиеся сиденья 3-го ряда (2:1) с электроприводом спинки сиденья
- ### КОНТРОЛЬНЫЕ ПРИБОРЫ, ОРГАНЫ УПРАВЛЕНИЯ И АУДИО
- Мультимедийная система INFINITI InTouch®: цветной ЖК-дисплей 12.3" с разрешением 1920x720 и поддержкой интерфейсов Apple CarPlay® (беспроводной) и Android Auto®
  - Функция распознавания голосовых команд на русском языке
  - Цветной реконфигурируемый дисплей 7"

- на приборной панели
  - Двухканальная аудиосистема Bose 2.0 с диапазонами AM/FM, RDS и возможностью проигрывания файлов в формате MP3 и WMA с 13 динамиками и функцией объемного звучания мощностью 303 Вт
  - Авторегулировка громкости звука в зависимости от скорости движения автомобиля
  - Режим автоматической синхронизации руля и боковых зеркал при регулировке сиденья водителя для лучшей видимости
  - Интеллектуальный чип-ключ с кнопочным включением зажигания
  - Расширенная система памяти, синхронизированная с интеллектуальным чип-ключом (Память положения сиденья/рулевого колеса/внешних зеркал, навигации, аудиосистемы, климат-контроля)
  - Оптитронные приборы с бело-фиолетовой подсветкой
  - Система кругового обзора + камера заднего вида с расширенным обзором
  - Система обнаружения приближающихся объектов
  - Система помощи при трогании в гору
  - Электронный круиз-контроль с ограничением скорости
  - Датчик света
  - Датчик дождя
  - Стеклоочиститель с прерывистым режимом работы, зависящим от скорости движения автомобиля
  - Электропривод двери багажника
- ### БЕЗОПАСНОСТЬ
- Электронная система распределения тормозных усилий
  - 4-канальная антиблокировочная система
  - Система динамической стабилизации автомобиля
  - Противобуксовочная система
  - Система контроля давления воздуха в шинах с индикацией давления в каждом колесе
  - Центральный замок с дистанционным управлением
  - Выбор режима отпирания только водительской двери или всех дверей
  - Блокировка замков задних дверей от случайного открытия детьми
  - Защита двигателя снизу
  - Сигнализация с иммобилайзером с закодированной микросхемой ответной части, вмонтированной в электронный ключ
  - Система подушек безопасности, включающая двухрежимные передние подушки безопасности, датчики ремней безопасности и датчик распознавания присутствия пассажира
  - Дополнительные боковые надувные подушки, установленные на передних сиденьях для защиты при боковом столкновении
  - Установленные в потолке салона дополнительные

## QX80 LUXE SENSORY PROACTIVE<sup>6</sup> (7/8 МЕСТ)

надувные шторки для защиты передних и крайних задних пассажиров при боковом столкновении

- Ремни безопасности с функцией предаварийного натяжения при экстренном торможении
- Передние активные подголовники
- 3-точечные передние ремни безопасности с регулировкой верхней точки крепления по высоте, преднатяжителями и ограничителями силы натяжения
- 3-точечные ремни безопасности для пассажиров второго и третьего ряда (с регулировкой верхней точки крепления по высоте для второго ряда)
- Устройство дистанционного открывания крышки багажника в экстренных случаях
- Сигнализация с датчиком объема
- Сдвижной блок педали тормоза
- «Ломающийся» карданный вал помогает сохранить целостность пассажирского отсека при серьезных столкновениях
- Система креплений для детского сиденья ISOFIX<sup>®</sup>
- Угоноустойчивая конструкция

### ТЕХНИКА

- 5,6-литровый 32-клапанный двигатель V8 мощностью 405 л. с. с системой регулирования фаз газораспределения и степени открытия клапанов а также системой непосредственного впрыска для бензиновых двигателей
- 7-ступенчатая автоматическая коробка передач с режимом ручного переключения
- Система полного привода
- Полностью независимая подвеска
- ЭРА-ГЛОНАСС – система обеспечения оперативного оказания помощи пассажирам и водителю в случае ДТП
- Вентилируемые дисковые тормоза спереди и сзади с антиблокировочной тормозной системой
- Гидроусилитель рулевого управления
- Полноразмерное запасное колесо
- Газовый упор капота
- Каталитический нейтрализатор выхлопных газов
- Задняя пневмоподвеска
- Гидравлическая система контроля колебаний кузова
- Передние и задние стабилизаторы
- Аккумуляторная батарея для тяжелых условий эксплуатации
- Система выбора режимов вождения

### Дополнительно к стандартному оборудованию QX80 LUXE SENSORY<sup>2</sup> (7/8 мест):

- Зеркало заднего вида с цифровым изображением
- Премиальная аудиосистема Bose Performance Audio с 17 динамиками, технологией активного шумоподавления AudioPilot и технологией создания объемного звучания Centerpoint
- Отделка сидений из натуральной полуанилиновой кожи<sup>3</sup>
- Дистанционное складывание второго ряда сидений

### Системы активной безопасности INFINITI<sup>7</sup>:

- Интеллектуальная система круиз-контроля
- Система поддержания дистанции до впереди идущего транспортного средства
- Система предупреждения о выходе из полосы движения с функцией предотвращения выезда
- Система предупреждения о возможном столкновении с идущим впереди транспортным средством
- Система предупреждения о присутствии объекта в слепой зоне с функцией предотвращения столкновения
- Система предотвращения наезда на препятствие при движении задним ходом
- Система помощи при экстренном торможении

<sup>1</sup> ЛЮКС СЕНСОРИ.

<sup>2</sup> В отделке использованы в том числе элементы из синтетической кожи.

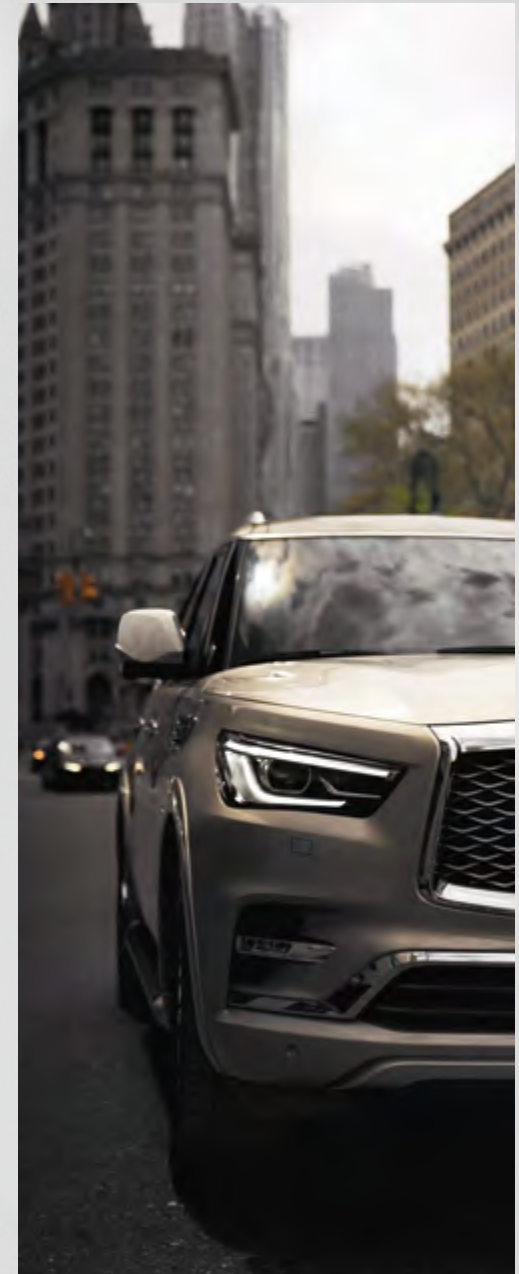
<sup>3</sup> Из натуральной кожи выполнены только лицевые поверхности сидений.

<sup>4</sup> Apple CarPlay<sup>®</sup> и Siri<sup>®</sup> являются товарными знаками Apple Inc.

<sup>5</sup> Android Auto<sup>™</sup> и Google Карты являются товарными знаками компании Google LLC.

<sup>6</sup> ЛЮКС СЕНСОРИ ПРОЭКТИВ.

<sup>7</sup> Системы активной безопасности INFINITI являются вспомогательными системами и не предотвращают аварии и столкновения с другими автомобилями, в том числе из-за небрежности или применения опасных приемов вождения; они также не могут обнаружить каждый объект или автомобиль, находящийся поблизости; за безопасность движения всегда отвечает водитель.



# ТЕХНИЧЕСКИЕ ХАРАКТЕРИСТИКИ

ДВИГАТЕЛЬ		5.6 7AT AWD (7 МЕСТ)	5.6 7AT AWD (8 МЕСТ)
Тип топлива		Бензин	Бензин
Цилиндры		V8	V8
Рабочий объем, см <sup>3</sup>		5552	5552
Газораспределительный механизм		32v VVEL/DIG/VTC(INT/EXH)/MCV	32v VVEL/DIG/VTC(INT/EXH)/MCV
Мощность, л. с. при об/мин		298 (405) @ 5800	298 (405) @ 5800
Крутящий момент, Нм при об/мин		560 @ [4000]	560 @ [4000]
Трансмиссия		7-ст АКП	7-ст АКП
Привод		Полный (AWD)	Полный (AWD)
Экологический стандарт		EURO 5	EURO 5
ХОДОВАЯ ЧАСТЬ			
ПОДВЕСКА	Спереди	Независимая двухрычажная	Независимая двухрычажная
	Сзади	Независимая многорычажная	Независимая многорычажная
ТОРМОЗА	Спереди	Дисковые вентилируемые	Дисковые вентилируемые
	Размер, мм	350 x 30	350 x 30
	Сзади	Дисковые вентилируемые	Дисковые вентилируемые
	Размер, мм	350 x 20	350 x 20
РУЛЕВОЕ УПРАВЛЕНИЕ		Гидравлический усилитель руля	Гидравлический усилитель руля
ДИНАМИКА			
Макс. скорость, км/ч		210	210
Разгон 0-100 км/ч		7,5	7,5
РАСХОД ТОПЛИВА, л/100 км	Город	20,6	20,6
	Трасса	11	11
	Смешанный	14,5	14,5
ВМЕСТИМОСТЬ И ВЕСОВЫЕ ПОКАЗАТЕЛИ			
Емкость топливного бака, л		100	100
Количество пассажиров		7	8
Снаряженная масса, кг		2817	2828
Полная масса, кг		3400	3400
Распределение по осям (спереди/сзади), %		52/48	52/48
Объем багажника при установленных задних сиденьях/сложенном 3 ряду/сложенных 2 и 3 рядах, л		470,1	470,1
		1404,6	1404,6
		2693,7	2693,7

## ГАБАРИТЫ (ЭКСТЕРЬЕР)

Длина, мм	Ширина, мм	Ширина с зеркалами, мм	Высота без рейлингов, мм	Колесная база, мм	Ширина передней колеи, мм	Ширина задней колеи, мм	Клиренс передний/задний, мм	Коэф. сопротивления, $C_x$
5340	2030	2265	1925	3075	1715	1725	234	0,36

## ГАБАРИТЫ (ИНТЕРЬЕР)

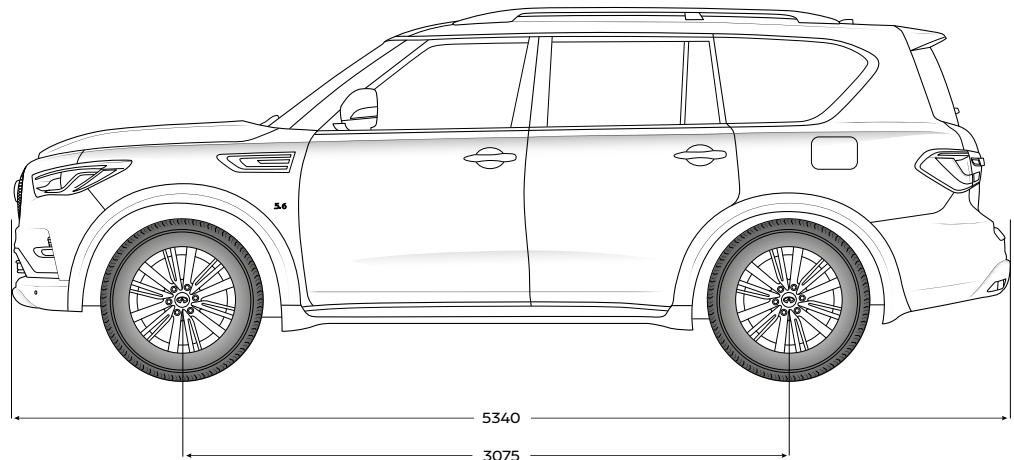
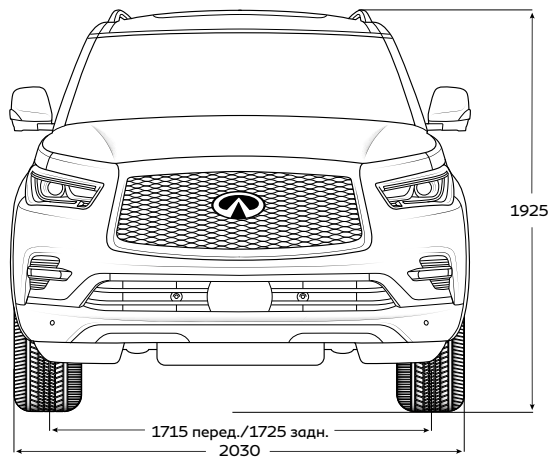
Высота от сидений до крыши, мм	1 ряд	1012,7
	2 ряд	1015,2
	3 ряд	934,7
Ширина салона на уровне плеч, мм	1 ряд	1620
	2 ряд	1611,6
	3 ряд	1537
Ширина салона на уровне бедер, мм	1 ряд	1503,4
	2 ряд	1482,6
	3 ряд	1240
Пространство для ног, мм	1 ряд	1005,8
	2 ряд	1041,4
	3 ряд	731,1

## ПРИЦЕП

Максимальная масса буксируемого прицепа

750 кг  
в случае прицепа без тормозной системы

3500 кг  
в случае прицепа с тормозной системой



# 30

ЛЕТ  
ДВИЖЕНИЯ  
ВПЕРЕД

Более 30 лет назад мы приняли решение создать новый автомобильный бренд премиум-класса, представляющий собой идеальный баланс силы, динамики и элегантности. Откройте для себя 30 лет передовых мировых технологий и важных вех, которые все это время определяли бренд INFINITI.

## **1989 МИР ЗНАКОМИТСЯ С INFINITI**

INFINITI выводит на рынок две модели: полноразмерный седан INFINITI Q45 и спортивное купе INFINITI M30. Благодаря своей дебютной «Программе привилегированного обслуживания» INFINITI быстро завоевывает признание и становится лидером по качеству клиентского сервиса.

## **1991 ПОЛНОСТЬЮ АДАПТИВНАЯ ПОДВЕСКА**

Мы сделали путешествия для владельцев INFINITI приятнее и спокойнее, пошатнув все эталоны автомобильной инженерии первой в мире **полностью адаптивной подвеской (FAS)**, которая изменила представление о вождении. В отличие от своих современников, FAS не только активно подавляла нежелательные вибрации кузова, но и делала движение более безмятежным, позволяя водителю и пассажирам буквально парить над дорогой.

## **1995 INFINITI ПРЕДСТАВЛЯЕТ ДВИГАТЕЛЬ VQ**

Инженеры INFINITI разработали новую серию двигателей V6: серию VQ.

Благодаря оптимальному балансу мощности, крутящего момента и расхода топлива двигателя VQ входили в топ-10 лучших двигателей по версии журнала «WardsAuto» на протяжении 14 лет. Моторы серии VQ стали предшественниками битурбированного двигателя V6.

## **2001 КАМЕРА ЗАДНЕГО ВИДА**

INFINITI впервые представляет **камеру заднего вида**. Теперь при движении задним ходом информация о ситуации позади автомобиля выводится на цветной дисплей приборной панели.

## **2001 ИНТЕЛЛЕКТУАЛЬНЫЙ КРУИЗ-КОНТРОЛЬ**

Лазерная технология помогает автоматически поддерживать дистанцию до впереди идущего автомобиля. Как лидер в интеллектуальных технологиях, помогающих водителю чувствовать себя комфортно в любых условиях, бренд INFINITI в 2001 году впервые в мире применил цифровой лазерный дальномер для определения впереди

идущего автомобиля и поддержания выбранной дистанции.

## **2002 СИСТЕМА РАСПОЗНАВАНИЯ ГОЛОСА**

В 2002 году произошел большой прогресс в развитии мультимедийных технологий. Благодаря **системе распознавания голоса INFINITI** вы можете управлять настройками автомобиля при помощи голоса, не убирая рук с руля.

## **2004 СИСТЕМА ПРЕДУПРЕЖДЕНИЯ О ВЫХОДЕ ИЗ ПОЛОСЫ ДВИЖЕНИЯ**

В INFINITI FX впервые появляется **система предупреждения о выходе из полосы движения (LDW)**. Система помогает водителю держаться выбранной дорожной полосы, не допуская неконтролируемый выезд за ее пределы. Система LDW – это инновационное дополнение к растущему арсеналу технологий безопасности INFINITI.



#### **2007 МОНИТОР КРУГОВОГО ОБЗОРА**

INFINITI представляет новую технологию помощи при парковке: первый в мире монитор кругового обзора с передними и задними датчиками парковки и датчиком движения объектов. Теперь при парковке вы можете получить доступ к виртуальному обзору вашего автомобиля сверху на 360° вокруг. При приближении автомобиля к окружающим объектам на небезопасное расстояние система предупредит водителя звуковым сигналом.

#### **2010 СИСТЕМА ПРЕДУПРЕЖДЕНИЯ О НАХОЖДЕНИИ ОБЪЕКТА В СЛЕПОЙ ЗОНЕ**

Развивая передовые технологии безопасности, INFINITI создает первую в мире систему предупреждения о нахождении объекта в слепой зоне, которая при помощи датчиков регистрирует автомобили в слепых зонах. Сначала система подает световой и звуковой сигнал, а затем, если это необходимо, применяет торможение.

#### **2012 БЕЗОПАСНОСТЬ ПРИ ДВИЖЕНИИ ЗАДНИМ ХОДОМ**

INFINITI представляет первую в мире технологию предотвращения наезда на препятствия при движении задним ходом (BCI). Система предупреждает водителя о приближающихся автомобилях или находящихся позади препятствиях, когда водитель выезжает задним ходом с места парковки. Если опасность неминуема, система предупреждает вас звуковым и визуальным сигналом и задействует тормоз.

#### **2014 ИННОВАЦИОННОЕ РУЛЕВОЕ УПРАВЛЕНИЕ**

Система прямого адаптивного рулевого управления (DAS) – это первая в мире технология, обеспечивающая беспрецедентный уровень управления автомобилем с помощью цифровых технологий нового поколения. Система подавляет нежелательные вибрации руля, а также предоставляет множество вариантов настроек рулевого управления. Технология

DAS на сегодняшний день уникальна и является примером для будущих разработок в этом направлении.

#### **2017 НОВЫЙ СЕРИЙНЫЙ ТУРБИРОВАННЫЙ ДВИГАТЕЛЬ 249 Л. С.**

Первый в мире двигатель с переменной степенью сжатия. Он способен трансформироваться в зависимости от ситуации для оптимизации мощности и эффективности. Спустя более 20 лет научно-технической работы он стал крупным технологическим прорывом и в целом открыл новую главу в истории двигателей внутреннего сгорания. За свою экологичность двигатель получил награду «Grand Austrian Automobile Award» от Автомобильной и велосипедной ассоциации Австрии (ARB) в категории «Окружающая среда» и признан образцом топливной эффективности для двигателей внутреннего сгорания.

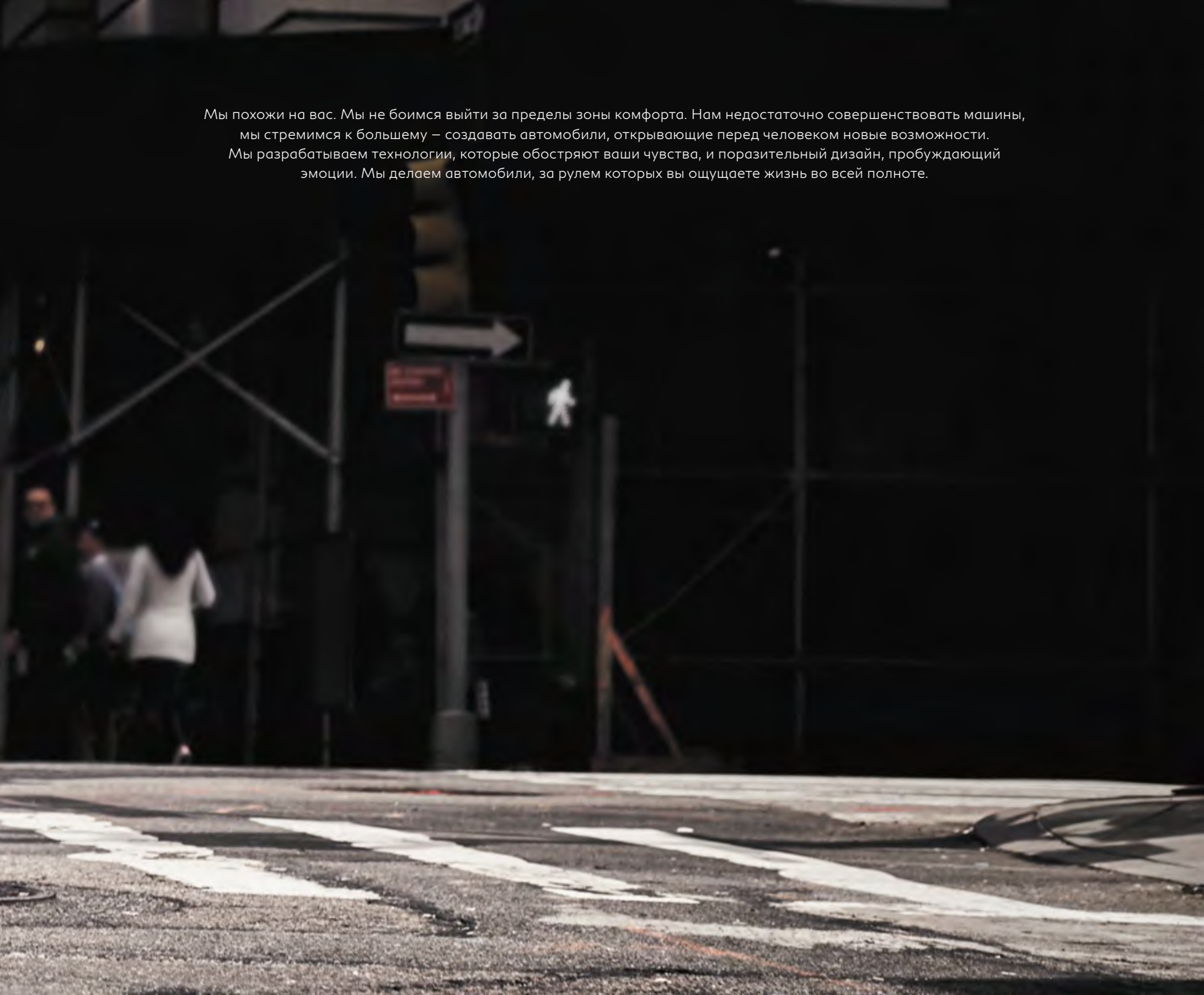
С момента запуска 8 ноября 1989 года и по сей день INFINITI обогащает автомобильную историю впечатляющим дизайном и инновациями.



**I N F I N I T I**



Мы похожи на вас. Мы не боимся выйти за пределы зоны комфорта. Нам недостаточно совершенствовать машины, мы стремимся к большему – создавать автомобили, открывающие перед человеком новые возможности. Мы разрабатываем технологии, которые обостряют ваши чувства, и поразительный дизайн, пробуждающий эмоции. Мы делаем автомобили, за рулем которых вы ощущаете жизнь во всей полноте.




# ОСТАВАЙТЕСЬ НА СВЯЗИ

ПОСЕТИТЕ НАШ САЙТ И ВЫБЕРИТЕ СВОЙ INFINITI

[www.infiniti.ru](http://www.infiniti.ru)

БУДЬТЕ В КУРСЕ НОВОСТЕЙ INFINITI.  
ПРИСОЕДИНЯЙТЕСЬ К СОЦИАЛЬНЫМ СЕТЯМ

 [vk.com/infinitirusia](https://vk.com/infinitirusia)

НАШ ОНЛАЙН-ШОУРУМ INFINITI ОТКРЫТ ДЛЯ ВАС В ЛЮБОЕ ВРЕМЯ.  
РАСПОЛАГАЙТЕСЬ УДОБНЕЕ И ЗНАКОМЬТЕСЬ С НАШИМИ АВТОМОБИЛЯМИ:

[www.infiniti-online.ru](http://www.infiniti-online.ru)



Служба клиентской поддержки INFINITI  
8 800 200 70 77 – для звонков из России  
+7 495 587 99 99 – для звонков из-за рубежа